

## CHIMENEA FRONTAL

Llars de foc dissenyades per adossar a una paret frontal, respectant en tots els casos les distàncies de seguretat segons el model i el material de la paret. Al costat de cada croquis s'indiquen els elements opcionals de cada model.

Chimeneas diseñadas para adosar a una pared frontal, respetando en todos los casos las distancias de seguridad, según el modelo y según el material de la pared. Al lado de cada croquis figuran los elementos opcionales de cada modelo.

Cheminées conçues pour être adossées contre un mur, en respectant dans tous les cas les distances de sécurité, en fonction du modèle et du matériau constitutif du mur. Les éléments optionnels de chaque modèle figurent en regard du croquis correspondant.

Fireplaces designed to be fitted to a frontal wall, maintaining safety distances from other objects in all cases according to the model and the wall material. The optional elements of each model are listed alongside each diagram.

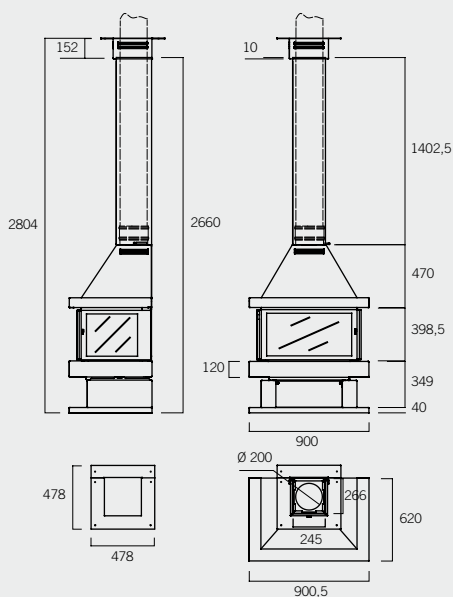
Lareiras desenhadas para colocar numa parede frontal, respeitando sempre as distâncias de segurança de acordo com o modelo e o material da parede. Ao lado de cada esquema figuram os elementos opcionais de cada modelo.

Caminetti disegnati per essere applicati su una parete, rispettando in ogni caso la distanza di sicurezza, a seconda del modello e del materiale della parete. A fianco di ogni schema illustrativo sono presenti gli elementi opzionali di ogni modello.

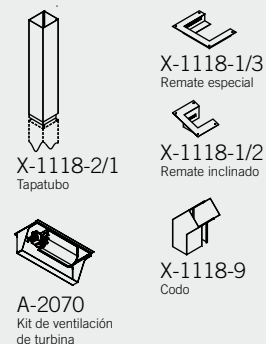


## X-1118 BARBARA 90

REND. 80,3%  
Pn 15,8 kw  
CO al 13% O<sub>2</sub> = 0,1%  
C.H. 4,14 kg  
UNE-EN 13240  
Peso 232,5 kg  
VOL. 1,22 m<sup>3</sup>



## ELEMENTOS OPCIONALES



## CHIMENEA FRONTAL

Llars de foc dissenyades per adossar a una paret frontal, respectant en tots els casos les distàncies de seguretat segons el model i el material de la paret. Al costat de cada croquis s'indiquen els elements opcionals de cada model.

Chimeneas diseñadas para adosar a una pared frontal, respetando en todos los casos las distancias de seguridad, según el modelo y según el material de la pared. Al lado de cada croquis figuran los elementos opcionales de cada modelo.

Cheminées conçues pour être adossées contre un mur, en respectant dans tous les cas les distances de sécurité, en fonction du modèle et du matériau constitutif du mur. Les éléments optionnels de chaque modèle figurent en regard du croquis correspondant.

Fireplaces designed to be fitted to a frontal wall, maintaining safety distances from other objects in all cases according to the model and the wall material. The optional elements of each model are listed alongside each diagram.

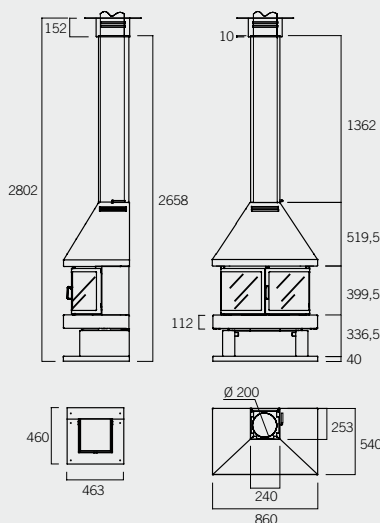
Lareiras desenhadas para colocar numa parede frontal, respeitando sempre as distâncias de segurança de acordo com o modelo e o material da parede. Ao lado de cada esquema figuram os elementos opcionais de cada modelo.

Caminetti disegnati per essere applicati su una parete, rispettando in ogni caso la distanza di sicurezza, a seconda del modello e del materiale della parete. A fianco di ogni schema illustrativo sono presenti gli elementi opzionali di ogni modello.

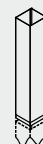


## X-1175 DINA

REND. 78%  
Pn 14,9 kW  
CO al 13% O<sup>2</sup> = 0,15%  
C.H. 4 kg  
UNE-EN 13240  
Peso 185 kg  
VOL. 1,22 m<sup>3</sup>



## ELEMENTOS OPCIONALES



X-1165-2/1  
Tapatubo



X-1165-1/3  
Remate especial



X-1165-1/2  
Remate inclinado



X-1165-9  
Codo

## CHIMENEA FRONTAL

Llars de foc dissenyades per adossar a una paret frontal, respectant en tots els casos les distàncies de seguretat segons el model i el material de la paret. Al costat de cada croquis s'indiquen els elements opcionals de cada model.

Chimeneas diseñadas para adosar a una pared frontal, respetando en todos los casos las distancias de seguridad, según el modelo y según el material de la pared. Al lado de cada croquis figuran los elementos opcionales de cada modelo.

Cheminées conçues pour être adossées contre un mur, en respectant dans tous les cas les distances de sécurité, en fonction du modèle et du matériau constitutif du mur. Les éléments optionnels de chaque modèle figurent en regard du croquis correspondant.

Fireplaces designed to be fitted to a frontal wall, maintaining safety distances from other objects in all cases according to the model and the wall material. The optional elements of each model are listed alongside each diagram.

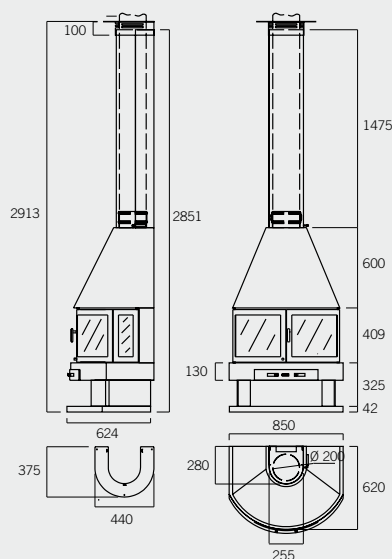
Lareiras desenhadas para colocar numa parede frontal, respeitando sempre as distâncias de segurança de acordo com o modelo e o material da parede. Ao lado de cada esquema figuram os elementos opcionais de cada modelo.

Caminetti disegnati per essere applicati su una parete, rispettando in ogni caso la distanza di sicurezza, a seconda del modello e del materiale della parete. A fianco di ogni schema illustrativo sono presenti gli elementi opzionali di ogni modello.



## X-1066 AITANA

REND. 62%  
Pn 14,5 kw  
CO al 13% O<sub>2</sub> = 0,34%  
C.H. 5,7 kg  
UNE-EN 13240  
Peso 165 kg  
VOL. 1,22 m<sup>3</sup>



## ELEMENTOS OPCIONALES



X-1065-2/1  
Tapatubo



X-1065-1/3  
Remate especial



X-1065-1/2  
Remate inclinado

## CHIMENEA FRONTAL

Llars de foc dissenyades per adossar a una paret frontal, respectant en tots els casos les distàncies de seguretat segons el model i el material de la paret. Al costat de cada croquis s'indiquen els elements opcionals de cada model.

Chimeneas diseñadas para adosar a una pared frontal, respetando en todos los casos las distancias de seguridad, según el modelo y según el material de la pared. Al lado de cada croquis figuran los elementos opcionales de cada modelo.

Cheminées conçues pour être adossées contre un mur, en respectant dans tous les cas les distances de sécurité, en fonction du modèle et du matériau constitutif du mur. Les éléments optionnels de chaque modèle figurent en regard du croquis correspondant.

Fireplaces designed to be fitted to a frontal wall, maintaining safety distances from other objects in all cases according to the model and the wall material. The optional elements of each model are listed alongside each diagram.

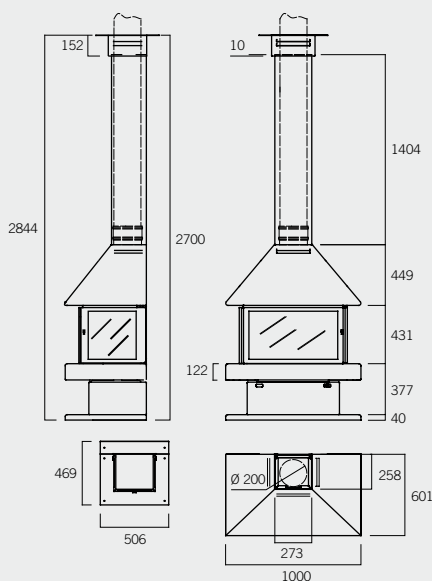
Lareiras desenhadas para colocar numa parede frontal, respeitando sempre as distâncias de segurança de acordo com o modelo e o material da parede. Ao lado de cada esquema figuram os elementos opcionais de cada modelo.

Caminetti disegnati per essere applicati su una parete, rispettando in ogni caso la distanza di sicurezza, a seconda del modello e del materiale della parete. A fianco di ogni schema illustrativo sono presenti gli elementi opzionali di ogni modello.

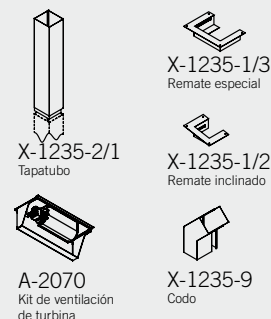


## X-1235 TESSA

REND. 71,9%  
Pn 13 kw  
CO al 13% O<sub>2</sub> = 0,22%  
C.H. 3,82 kg  
UNE-EN 13240  
Peso 192,5 kg  
VOL. 1,36 m<sup>3</sup>



## ELEMENTOS OPCIONALES



## CHIMENEA FRONTAL

Llars de foc dissenyades per adossar a una paret frontal, respectant en tots els casos les distàncies de seguretat segons el model i el material de la paret. Al costat de cada croquis s'indiquen els elements opcionals de cada model.

Chimeneas diseñadas para adosar a una pared frontal, respetando en todos los casos las distancias de seguridad, según el modelo y según el material de la pared. Al lado de cada croquis figuran los elementos opcionales de cada modelo.

Cheminées conçues pour être adossées contre un mur, en respectant dans tous les cas les distances de sécurité, en fonction du modèle et du matériau constitutif du mur. Les éléments optionnels de chaque modèle figurent en regard du croquis correspondant.

Fireplaces designed to be fitted to a frontal wall, maintaining safety distances from other objects in all cases according to the model and the wall material. The optional elements of each model are listed alongside each diagram.

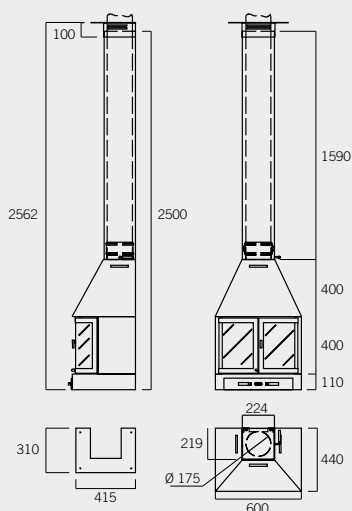
Lareiras desenhadas para colocar numa parede frontal, respeitando sempre as distâncias de segurança de acordo com o modelo e o material da parede. Ao lado de cada esquema figuram os elementos opcionais de cada modelo.

Caminetti disegnati per essere applicati su una parete, rispettando in ogni caso la distanza di sicurezza, a seconda del modello e del materiale della parete. A fianco di ogni schema illustrativo sono presenti gli elementi opzionali di ogni modello.

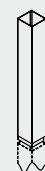


## X-1076 ALBA 60

REND. 70,8%  
Pn 12,4 kW  
CO al 13% O<sup>2</sup> = 0,17%  
C.H. 3,69 kg  
UNE-EN 13240  
Peso 110 kg  
VOL. 0,59 m<sup>3</sup>



## ELEMENTOS OPCIONALES



X-1074-2/1  
Tapatubo



X-1074-9  
Codo



A-4501  
Pie



X-1074-1/3  
Remate especial



X-1074-1/2  
Remate inclinado

## CHIMENEA FRONTAL

Llars de foc dissenyades per adossar a una paret frontal, respectant en tots els casos les distàncies de seguretat segons el model i el material de la paret. Al costat de cada croquis s'indiquen els elements opcionals de cada model.

Chimeneas diseñadas para adosar a una pared frontal, respetando en todos los casos las distancias de seguridad, según el modelo y según el material de la pared. Al lado de cada croquis figuran los elementos opcionales de cada modelo.

Cheminées conçues pour être adossées contre un mur, en respectant dans tous les cas les distances de sécurité, en fonction du modèle et du matériau constitutif du mur. Les éléments optionnels de chaque modèle figurent en regard du croquis correspondant.

Fireplaces designed to be fitted to a frontal wall, maintaining safety distances from other objects in all cases according to the model and the wall material. The optional elements of each model are listed alongside each diagram.

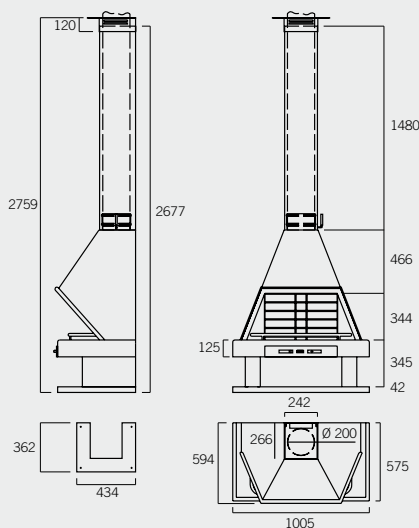
Lareiras desenhadas para colocar numa parede frontal, respeitando sempre as distâncias de segurança de acordo com o modelo e o material da parede. Ao lado de cada esquema figuram os elementos opcionais de cada modelo.

Caminetti disegnati per essere applicati su una parete, rispettando in ogni caso la distanza di sicurezza, a seconda del modello e del materiale della parete. A fianco di ogni schema illustrativo sono presenti gli elementi opzionali di ogni modello.

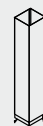


## X-1124 MARICEL 100

REND. 43,9%  
Pn 7,7 kW  
CO al 13% O<sup>2</sup> = 0,33%  
C.H. 3,6 kg  
UNE-EN 13229  
Peso 130 kg  
VOL. 1,36 m<sup>3</sup>



## ELEMENTOS OPCIONALES



X-1124-2/1  
Tapatubo



X-1124-1/3  
Remate especial



X-1124-1/2  
Remate inclinado



X-1124-9  
Codo

## CHIMENEA FRONTAL

Llars de foc dissenyades per adossar a una paret frontal, respectant en tots els casos les distàncies de seguretat segons el model i el material de la paret. Al costat de cada croquis s'indiquen els elements opcionals de cada model.

Chimeneas diseñadas para adosar a una pared frontal, respetando en todos los casos las distancias de seguridad, según el modelo y según el material de la pared. Al lado de cada croquis figuran los elementos opcionales de cada modelo.

Cheminées conçues pour être adossées contre un mur, en respectant dans tous les cas les distances de sécurité, en fonction du modèle et du matériau constitutif du mur. Les éléments optionnels de chaque modèle figurent en regard du croquis correspondant.

Fireplaces designed to be fitted to a frontal wall, maintaining safety distances from other objects in all cases according to the model and the wall material. The optional elements of each model are listed alongside each diagram.

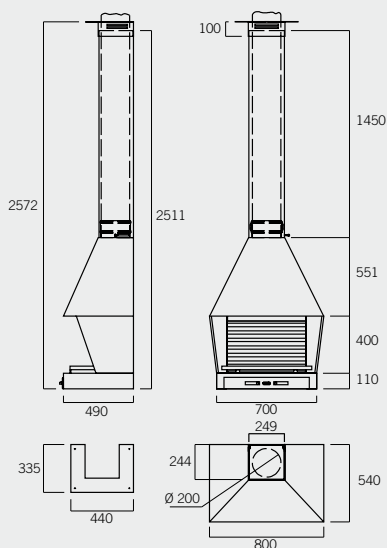
Lareiras desenhadas para colocar numa parede frontal, respeitando sempre as distâncias de segurança de acordo com o modelo e o material da parede. Ao lado de cada esquema figuram os elementos opcionais de cada modelo.

Caminetti disegnati per essere applicati su una parete, rispettando in ogni caso la distanza di sicurezza, a seconda del modello e del materiale della parete. A fianco di ogni schema illustrativo sono presenti gli elementi opzionali di ogni modello.

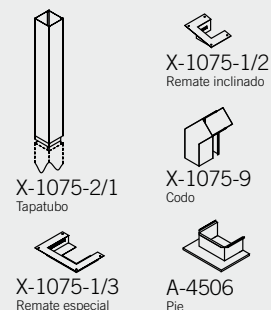


## X-1075 ALBA 75

REND. 35,5%  
Pn 7,9 kw  
CO al 13% O<sub>2</sub> = 0,23%  
C.H. 4,66 kg  
UNE-EN 13229  
Peso 95 kg  
VOL. 0,92 m<sup>3</sup>



## ELEMENTOS OPCIONALES



## CHIMENEA FRONTAL

Llars de foc dissenyades per adossar a una paret frontal, respectant en tots els casos les distàncies de seguretat segons el model i el material de la paret. Al costat de cada croquis s'indiquen els elements opcionals de cada model.

Chimeneas diseñadas para adosar a una pared frontal, respetando en todos los casos las distancias de seguridad, según el modelo y según el material de la pared. Al lado de cada croquis figuran los elementos opcionales de cada modelo.

Cheminées conçues pour être adossées contre un mur, en respectant dans tous les cas les distances de sécurité, en fonction du modèle et du matériau constitutif du mur. Les éléments optionnels de chaque modèle figurent en regard du croquis correspondant.

Fireplaces designed to be fitted to a frontal wall, maintaining safety distances from other objects in all cases according to the model and the wall material. The optional elements of each model are listed alongside each diagram.

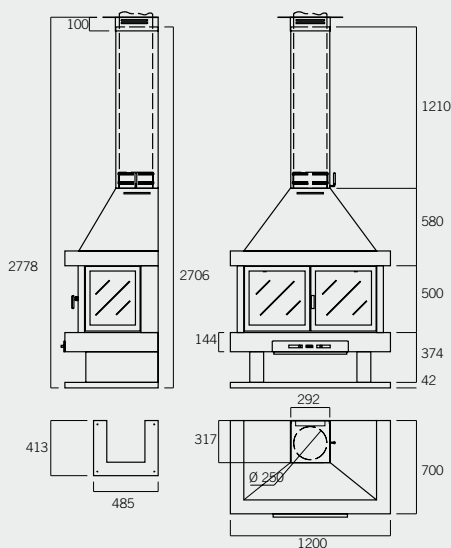
Lareiras desenhadas para colocar numa parede frontal, respeitando sempre as distâncias de segurança de acordo com o modelo e o material da parede. Ao lado de cada esquema figuram os elementos opcionais de cada modelo.

Caminetti disegnati per essere applicati su una parete, rispettando in ogni caso la distanza di sicurezza, a seconda del modello e del materiale della parete. A fianco di ogni schema illustrativo sono presenti gli elementi opzionali di ogni modello.

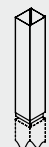


## X-1121 BARBARA 120

REND. 66%  
Pn 18 kW  
CO al 13% O<sup>2</sup> = 0,15%  
C.H. 6 kg  
UNE-EN 13240  
Peso 316 kg  
VOL. 1,70 m<sup>3</sup>



## ELEMENTOS OPCIONALES



X-1120-2/1  
Tapatubo



X-1120-1/3  
Remate especial



X-1120-1/2  
Remate inclinado



X-1120-9  
Codo

## CHIMENEA CENTRAL

Llars de foc dissenyades per col·locar al mig d'una sala d'estar, respectant sempre les distàncies de seguretat amb relació als elements que s'hi disposin al voltant. El model Uxia es fabrica sota demanda, i les mides varien en funció de les necessitats plantejades i el tipus d'aparell. Mòdul inserible de la sèrie G per escollir. Demaneu pressupost.

Chimeneas diseñadas para colocar en el centro de un salón. Es imprescindible respetar las distancias de seguridad respecto a los elementos que dispongamos a su alrededor. El modelo Uxia se fabrica bajo demanda, y las medidas varían en función de las necesidades y del tipo de aparato. Insertable de la Serie G a escoger. Solicite presupuesto.

Cheminées conçues pour être installées au centre d'un salon. Il est indispensable de respecter les distances de sécurité par rapport aux éléments disposés alentours. Le modèle Uxia est fabriqué sur commande, et les dimensions varient en fonction des besoins et du type d'appareil. Module de la série G à choisir. Demander un devis.

Fireplaces designed to be placed in the centre of a room. It is essential to maintain safety distances from other elements in the vicinity. The Uxia model is made to order, and the measurements vary according to the requirements and type of apparatus. G-series insertable model of your choice. Please ask for a quotation.

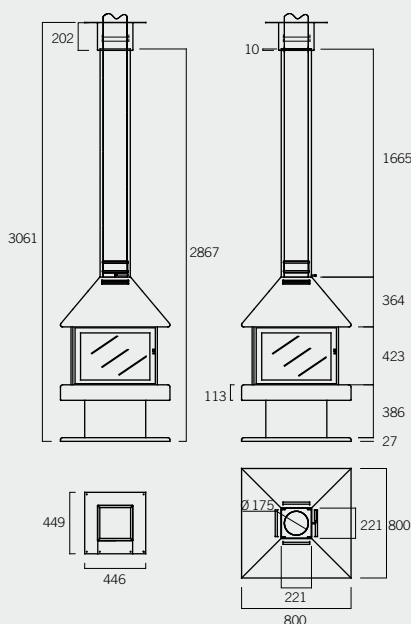
Lareiras desenhadas para colocar no centro da sala. É imprescindível respeitar as distâncias de segurança relativamente aos elementos que existirem ao redor. O modelo Uxia é fabricado por pedido e as medidas variam em função das necessidades e do tipo de aparelho. Módulos Inserts da Série G a escolher. Peça um orçamento.

Caminetti disegnati per essere collocati al centro di una stanza. È imprescindibile rispettare le distanze di sicurezza rispetto agli elementi presenti nelle vicinanze. Il modello Uxia si costruisce solo su richiesta, e le dimensioni variano in funzione delle necessità e del tipo di apparato. I moduli della serie G sono anche disponibili come accessori aggiuntivi per questo modello. Chieda un preventivo.

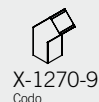
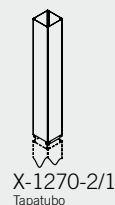


## X-1270 GISELLE 80

REND. 72,5%  
Pn 16,4 kw  
CO al 13% O<sub>2</sub> = 0,18%  
C.H. 4,73 kg  
UNE-EN 13240  
Peso 172 kg  
VOL. 1,31 m<sup>3</sup>



## ELEMENTOS OPCIONALES



## CHIMENEA RINCONERA

Llars de foc dissenyades per adossar a un racó (models Alexandra, Elbia i Estela) o bé a un racó o columna (models Daril i Marina 60). Aquests dos últims models tenen mà (es poden obrir en un sentit o un altre, segons la seva col·locació), i la cara lateral tapada pot anar vista. En tots els casos cal respectar les distàncies de seguretat segons el material de les parets (vegeu el manual d'instruccions). Al costat de cada croquis s'indiquen els elements opcionals de cada model.

Chimeneas diseñadas para adosar a un rincón (modelos Alexandra, Elbia y Estela), o a un rincón o columna (modelos Daril y Marina 60). Estos dos últimos modelos tienen "mano" (pueden abrirse en un sentido u otro, según su ubicación), y la cara lateral tapada puede ir vista. Deben respetarse las distancias de seguridad según el material de las paredes (consultarse el manual de instrucciones). Al lado de cada croquis figuran los elementos opcionales de cada modelo.

Cheminées conçues pour être installées dans un angle (modèles Alexandra, Elbia et Estela), ou dans un angle ou une colonne (modèles Daril et Marina 60). Ces deux derniers modèles sont à ouverture réversible et leur face latérale cachée peut être découverte. Les distances de sécurité doivent être respectées, en fonction de la nature des murs (consultez la notice d'instructions). Les éléments optionnels de chaque modèle figurent en regard du croquis correspondant.

Fireplaces designed for fitting in a corner (models Alexandra, Elbia and Estela), or in a corner or to a column (models Daril and Marina 60). These last two models can open to either side, and the covered side can be left visible. Safety distances must be maintained according to the wall material: consult the instruction manual. The optional elements of each model are listed alongside each diagram.

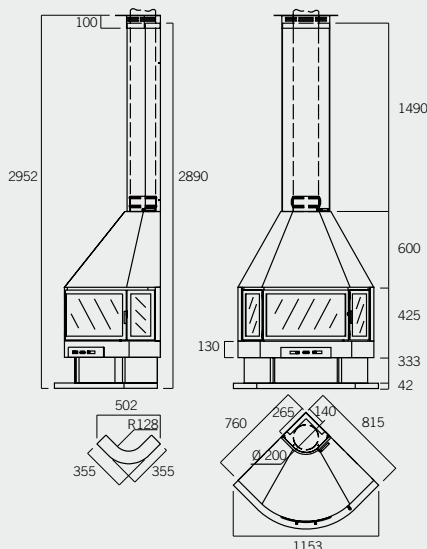
Lareiras desenhadas para colocar a um canto (modelos Alexandra, Elbia e Estela), ou num canto ou numa coluna (modelos Daril e Marina 60). Estes dois últimos modelos estão disponíveis em modelo esquerdo e modelo direito (conforme o sentido da abertura da boca), e a face lateral tapada pode ficar à vista. Devem ser respeitadas as distâncias de segurança de acordo o material das paredes; consultar o manual de instruções a este respeito. Ao lado de cada esquema figuram os elementos opcionais de cada modelo.

Caminetti disegnati per essere applicati in prossimità di angoli (modelli Alexandra, Elbia e Estela), oppure di angoli e colonne (modelli Daril e Marina 60). Questi due ultimi modelli sono disponibili con apertura a destra o a sinistra a seconda delle necessità del cliente, e la faccia laterale chiusa può essere a faccia vista. Devono essere rispettate in ogni caso le distanze di sicurezza, a seconda del modello e del materiale della parete (consulti il manuale d'istruzione). A fianco di ogni schema illustrativo sono presenti gli elementi opzionali di ogni modello.



## X-1071 ALEXANDRA

REND. 66%  
Pn 16,5 kw  
CO al 13% O<sub>2</sub> = 0,7%  
C.H. 6 kg  
UNE-EN 13240  
Peso 180 kg  
VOL. 1,26 m<sup>3</sup>



## ELEMENTOS OPCIONALES



X-1070-2/1  
Tapatubo



X-1070-1/3  
Remate especial



X-1070-1/2  
Remate inclinado

## CHIMENEA RINCONERA **ESTELA**

Chimenea rinconera con puertas, fabricada en chapa de acero y con paneles de refractarios en el fondo del hogar.

Llar raconera amb portes, fabricada en xapa d'acer i amb plafons de refractaris al fons del fogar.

Cheminée d'angle avec portes, fabriquée en tôle d'acier et panneaux en pierre réfractaire pour le fond du foyer.

Lareira de canto com portas, fabricada com chapa de aço e com painéis de tijolos refractários no fundo do fogão.

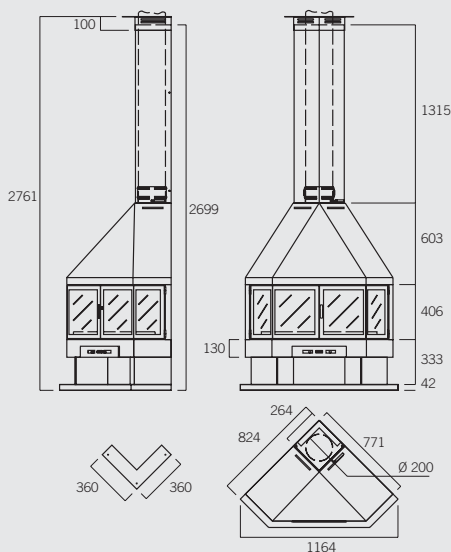
Caminetto angolare con porte, fabbricato in lamiera di acciaio e pannelli refrattari sul fondo del focolare.

Corner fireplace with doors, manufactured in steel plate, with firebrick panels at the back of the hearth.

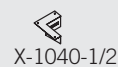
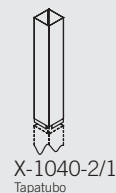


## **X-1041 ESTELA**

REND. ---  
Pn ---  
CO al 13% O<sub>2</sub> = ---  
C.H. ---  
UNE-EN 13240  
Peso 204 kg  
VOL. 1,26 m<sup>3</sup>



## ELEMENTOS OPCIONALES



## CHIMENEA RINCONERA

Llars de foc dissenyades per adossar a un racó (models Alexandra, Elbia i Estela) o bé a un racó o columna (models Daril i Marina 60). Aquests dos últims models tenen mà (es poden obrir en un sentit o un altre, segons la seva col·locació), i la cara lateral tapada pot anar vista. En tots els casos cal respectar les distàncies de seguretat segons el material de les parets (vegeu el manual d'instruccions). Al costat de cada croquis s'indiquen els elements opcionals de cada model.

Chimeneas diseñadas para adosar a un rincón (modelos Alexandra, Elbia y Estela), o a un rincón o columna (modelos Daril y Marina 60). Estos dos últimos modelos tienen "mano" (pueden abrirse en un sentido u otro, según su ubicación), y la cara lateral tapada puede ir vista. Deben respetarse las distancias de seguridad según el material de las paredes (consultese el manual de instrucciones). Al lado de cada croquis figuran los elementos opcionales de cada modelo.

Cheminées conçues pour être installées dans un angle (modèles Alexandra, Elbia et Estela), ou dans un angle ou une colonne (modèles Daril et Marina 60). Ces deux derniers modèles sont à ouverture réversible et leur face latérale cachée peut être découverte. Les distances de sécurité doivent être respectées, en fonction de la nature des murs (consultez la notice d'instructions). Les éléments optionnels de chaque modèle figurent en regard du croquis correspondant.

Fireplaces designed for fitting in a corner (models Alexandra, Elbia and Estela), or in a corner or to a column (models Daril and Marina 60). These last two models can open to either side, and the covered side can be left visible. Safety distances must be maintained according to the wall material: consult the instruction manual. The optional elements of each model are listed alongside each diagram.

Lareiras desenhadas para colocar a um canto (modelos Alexandra, Elbia e Estela), ou num canto ou numa coluna (modelos Daril e Marina 60). Estes dois últimos modelos estão disponíveis em modelo esquerdo e modelo direito (conforme o sentido da abertura da boca), e a face lateral tapada pode ficar à vista. Devem ser respeitadas as distâncias de segurança de acordo o material das paredes; consultar o manual de instruções a este respeito. Ao lado de cada esquema figuram os elementos opcionais de cada modelo.

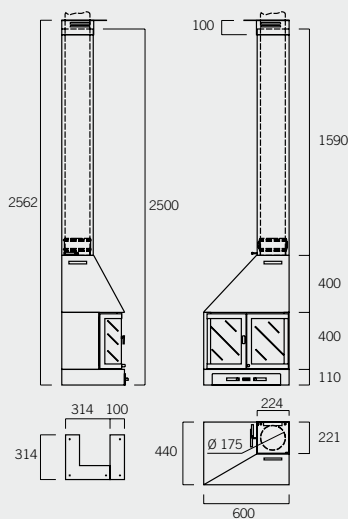
Caminetti disegnati per essere applicati in prossimità di angoli (modelli Alexandra, Elbia e Estela), oppure di angoli e colonne (modelli Daril e Marina 60). Questi due ultimi modelli sono disponibili con apertura a destra o a sinistra a seconda delle necessità del cliente, e la faccia laterale chiusa può essere a faccia vista. Devono essere rispettate in ogni caso le distanze di sicurezza, a seconda del modello e del materiale della parete (consulti il manuale d'istruzione). A fianco di ogni schema illustrativo sono presenti gli elementi opzionali di ogni modello.



**X-1078 MARINA 60 DERECHA** (foto/dibujo)

**X-1077 MARINA 60 IZQUIERDA**

REND. 72,5%  
Pn 11,9 kw  
CO al 13% O<sub>2</sub> = 0,21%  
C.H. 3,4 kg  
UNE-EN 13240  
Peso 118 kg  
VOL. 0,50 m<sup>3</sup>



## ELEMENTOS OPCIONALES



X-1084-2/1  
X-1079-2/1  
Tapatubo



X-1084-1/3  
X-1079-1/3  
Remate especial



X-1084-1/2  
X-1079-1/2  
Remate inclinado



X-1084-9  
X-1079-9  
Codo



A-4501  
A-4501  
Pie

## CHIMENEA RINCONERA

Llars de foc dissenyades per adossar a un racó (models Alexandra, Elbia i Estela) o bé a un racó o columna (models Daril i Marina 60). Aquests dos últims models tenen mà (es poden obrir en un sentit o un altre, segons la seva col·locació), i la cara lateral tapada pot anar vista. En tots els casos cal respectar les distàncies de seguretat segons el material de les parets (vegeu el manual d'instruccions). Al costat de cada croquis s'indiquen els elements opcionals de cada model.

Chimeneas diseñadas para adosar a un rincón (modelos Alexandra, Elbia y Estela), o a un rincón o columna (modelos Daril y Marina 60). Estos dos últimos modelos tienen "mano" (pueden abrirse en un sentido u otro, según su ubicación), y la cara lateral tapada puede ir vista. Deben respetarse las distancias de seguridad según el material de las paredes (consultarse el manual de instrucciones). Al lado de cada croquis figuran los elementos opcionales de cada modelo.

Cheminées conçues pour être installées dans un angle (modèles Alexandra, Elbia et Estela), ou dans un angle ou une colonne (modèles Daril et Marina 60). Ces deux derniers modèles sont à ouverture réversible et leur face latérale cachée peut être découverte. Les distances de sécurité doivent être respectées, en fonction de la nature des murs (consultez la notice d'instructions). Les éléments optionnels de chaque modèle figurent en regard du croquis correspondant.

Fireplaces designed for fitting in a corner (models Alexandra, Elbia and Estela), or in a corner or to a column (models Daril and Marina 60). These last two models can open to either side, and the covered side can be left visible. Safety distances must be maintained according to the wall material: consult the instruction manual. The optional elements of each model are listed alongside each diagram.

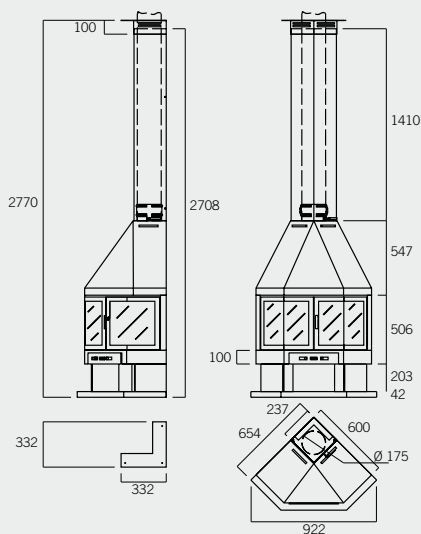
Lareiras desenhadas para colocar a um canto (modelos Alexandra, Elbia e Estela), ou num canto ou numa coluna (modelos Daril e Marina 60). Estes dois últimos modelos estão disponíveis em modelo esquerdo e modelo direito (conforme o sentido da abertura da boca), e a face lateral tapada pode ficar à vista. Devem ser respeitadas as distâncias de segurança de acordo o material das paredes; consultar o manual de instruções a este respeito. Ao lado de cada esquema figuram os elementos opcionais de cada modelo.

Caminetti disegnati per essere applicati in prossimità di angoli (modelli Alexandra, Elbia e Estela), oppure di angoli e colonne (modelli Daril e Marina 60). Questi due ultimi modelli sono disponibili con apertura a destra o a sinistra a seconda delle necessità del cliente, e la faccia laterale chiusa può essere a faccia vista. Devono essere rispettate in ogni caso le distanze di sicurezza, a seconda del modello e del materiale della parete (consulti il manuale d'istruzione). A fianco di ogni schema illustrativo sono presenti gli elementi opzionali di ogni modello.

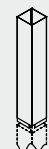


## X-1031 ELBIA

REND. 65,6%  
Pn 12 kW  
CO al 13% O<sup>2</sup> = 0,13%  
C.H. 3,8 kg  
UNE-EN 13240  
Peso 144 kg  
VOL. 0,77 m<sup>3</sup>



## ELEMENTOS OPCIONALES



X-1030-2/1  
Tapatubo



X-1030-1/3  
Remate especial



X-1030-1/2  
Remate inclinado



X-1030-9  
Codo

## CHIMENEA RINCONERA

Llars de foc dissenyades per adossar a un racó (models Alexandra, Elbia i Estela) o bé a un racó o columna (models Daril i Marina 60). Aquests dos últims models tenen mà (es poden obrir en un sentit o un altre, segons la seva col·locació), i la cara lateral tapada pot anar vista. En tots els casos cal respectar les distàncies de seguretat segons el material de les parets (vegeu el manual d'instruccions). Al costat de cada croquis s'indiquen els elements opcionals de cada model.

Chimeneas diseñadas para adosar a un rincón (modelos Alexandra, Elbia y Estela), o a un rincón o columna (modelos Daril y Marina 60). Estos dos últimos modelos tienen "mano" (pueden abrirse en un sentido u otro, según su ubicación), y la cara lateral tapada puede ir vista. Deben respetarse las distancias de seguridad según el material de las paredes (consultese el manual de instrucciones). Al lado de cada croquis figuran los elementos opcionales de cada modelo.

Cheminées conçues pour être installées dans un angle (modèles Alexandra, Elbia et Estela), ou dans un angle ou une colonne (modèles Daril et Marina 60). Ces deux derniers modèles sont à ouverture réversible et leur face latérale cachée peut être découverte. Les distances de sécurité doivent être respectées, en fonction de la nature des murs (consultez la notice d'instructions). Les éléments optionnels de chaque modèle figurent en regard du croquis correspondant.

Fireplaces designed for fitting in a corner (models Alexandra, Elbia and Estela), or in a corner or to a column (models Daril and Marina 60). These last two models can open to either side, and the covered side can be left visible. Safety distances must be maintained according to the wall material: consult the instruction manual. The optional elements of each model are listed alongside each diagram.

Lareiras desenhadas para colocar a um canto (modelos Alexandra, Elbia e Estela), ou num canto ou numa coluna (modelos Daril e Marina 60). Estes dois últimos modelos estão disponíveis em modelo esquerdo e modelo direito (conforme o sentido da abertura da boca), e a face lateral tapada pode ficar à vista. Devem ser respeitadas as distâncias de segurança de acordo o material das paredes; consultar o manual de instruções a este respeito. Ao lado de cada esquema figuram os elementos opcionais de cada modelo.

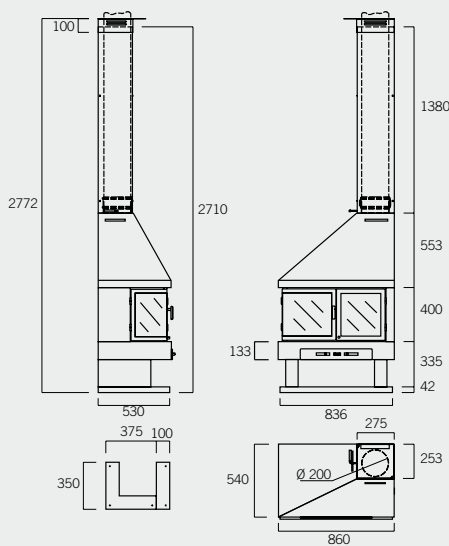
Caminetti disegnati per essere applicati in prossimità di angoli (modelli Alexandra, Elbia e Estela), oppure di angoli e colonne (modelli Daril e Marina 60). Questi due ultimi modelli sono disponibili con apertura a destra o a sinistra a seconda delle necessità del cliente, e la faccia laterale chiusa può essere a faccia vista. Devono essere rispettate in ogni caso le distanze di sicurezza, a seconda del modello e del materiale della parete (consulti il manuale d'istruzione). A fianco di ogni schema illustrativo sono presenti gli elementi opzionali di ogni modello.



**X-1206 DARIL DERECHA** (foto/dibujo)

**X-1201 DARIL IZQUIERDA**

REND. 57%  
Pn 12,5 kW  
CO al 13% O<sup>2</sup> = 0,17%  
C.H. 5,1 kg  
UNE-EN 13240  
Peso 185 kg  
VOL. 1,01 m<sup>3</sup>



## ELEMENTOS OPCIONALES



X-1205-2/1  
X-1200-2/1  
Tapatubo



X-1205-1/3  
X-1200-1/3  
Remate especial



X-1205-1/2  
X-1200-1/2  
Remate inclinado



X-1205-9  
X-1200-9  
Codo

## CHIMENEA CENTRAL

Llars de foc dissenyades per col·locar al mig d'una sala d'estar, respectant sempre les distàncies de seguretat amb relació als elements que s'hi disposin al voltant. El model Uxia es fabrica sota demanda, i les mides varien en funció de les necessitats plantejades i el tipus d'aparell. Mòdul inserible de la sèrie G per escollir. Demaneu pressupost.

Chimeneas diseñadas para colocar en el centro de un salón. Es imprescindible respetar las distancias de seguridad respecto a los elementos que dispongamos a su alrededor. El modelo Uxia se fabrica bajo demanda, y las medidas varían en función de las necesidades y del tipo de aparato. Insertable de la Serie G a escoger. Solicite presupuesto.

Cheminées conçues pour être installées au centre d'un salon. Il est indispensable de respecter les distances de sécurité par rapport aux éléments disposés alentours. Le modèle Uxia est fabriqué sur commande, et les dimensions varient en fonction des besoins et du type d'appareil. Module de la série G à choisir. Demander un devis.

Fireplaces designed to be placed in the centre of a room. It is essential to maintain safety distances from other elements in the vicinity. The Uxia model is made to order, and the measurements vary according to the requirements and type of apparatus. G-series insertable model of your choice. Please ask for a quotation.

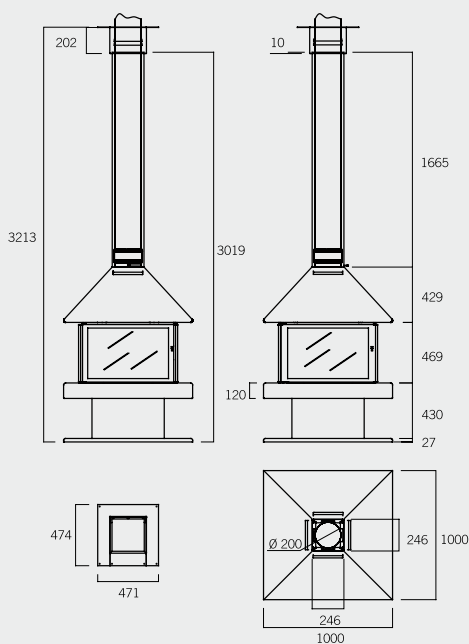
Lareiras desenhadas para colocar no centro da sala. É imprescindível respeitar as distâncias de segurança relativamente aos elementos que existirem ao redor. O modelo Uxia é fabricado por pedido e as medidas variam em função das necessidades e do tipo de aparelho. Módulos Inserts da Série G a escolher. Peça um orçamento.

Caminetti disegnati per essere collocati al centro di una stanza. È imprescindibile rispettare le distanze di sicurezza rispetto agli elementi presenti nelle vicinanze. Il modello Uxia si costruisce solo su richiesta, e le dimensioni variano in funzione delle necessità e del tipo di apparato. I moduli della serie G sono anche disponibili come accessori aggiuntivi per questo modello. Chieda un preventivo.

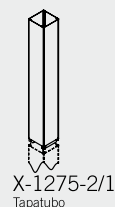


## X-1275 GISELLE 100

REND. 73,4%  
Pn 17,1 kw  
CO al 13% O<sub>2</sub> = 0,16%  
C.H. 4,9 kg  
UNE-EN 13240  
Peso 250 kg  
VOL. 2,28 m<sup>3</sup>



## ELEMENTOS OPCIONALES



## CHIMENEA CENTRAL

Llars de foc dissenyades per col·locar al mig d'una sala d'estar, respectant sempre les distàncies de seguretat amb relació als elements que s'hi disposin al voltant. El model Uxia es fabrica sota demanda, i les mides varien en funció de les necessitats plantejades i el tipus d'aparell. Mòdul inserible de la sèrie G per escollir. Demaneu pressupost.

Chimeneas diseñadas para colocar en el centro de un salón. Es imprescindible respetar las distancias de seguridad respecto a los elementos que dispongamos a su alrededor. El modelo Uxia se fabrica bajo demanda, y las medidas varían en función de las necesidades y del tipo de aparato. Insertable de la Serie G a escoger. Solicite presupuesto.

Cheminées conçues pour être installées au centre d'un salon. Il est indispensable de respecter les distances de sécurité par rapport aux éléments disposés alentours. Le modèle Uxia est fabriqué sur commande, et les dimensions varient en fonction des besoins et du type d'appareil. Module de la série G à choisir. Demander un devis.

Fireplaces designed to be placed in the centre of a room. It is essential to maintain safety distances from other elements in the vicinity. The Uxia model is made to order, and the measurements vary according to the requirements and type of apparatus. G-series insertable model of your choice. Please ask for a quotation.

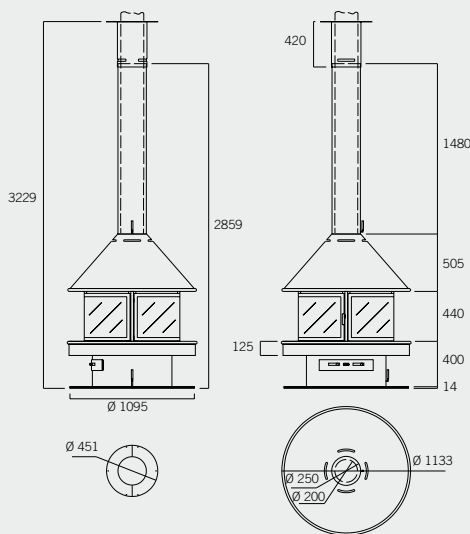
Lareiras desenhadas para colocar no centro da sala. É imprescindível respeitar as distâncias de segurança relativamente aos elementos que existirem ao redor. O modelo Uxia é fabricado por pedido e as medidas variam em função das necessidades e do tipo de aparelho. Módulos Inserts da Série G a escolher. Peça um orçamento.

Caminetti disegnati per essere collocati al centro di una stanza. È imprescindibile rispettare le distanze di sicurezza rispetto agli elementi presenti nelle vicinanze. Il modello Uxia si costruisce solo su richiesta, e le dimensioni variano in funzione delle necessità e del tipo di apparato. I moduli della serie G sono anche disponibili come accessori aggiuntivi per questo modello. Chieda un preventivo.

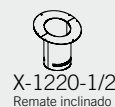
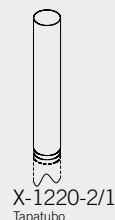


## X-1220 GALA

REND. ---  
Pn ---  
CO al 13% O<sub>2</sub> = ---  
C.H. ---  
UNE-EN 13240  
Peso 250 kg  
VOL. 2,71 m<sup>3</sup>



## ELEMENTOS OPCIONALES



## CHIMENEA ALTERNATIVA

Llars de foc dissenyades per col·locar en posició frontal, raconera o central, respectant sempre les distàncies de seguretat adients. En el cas del model D-4, oferim un peu opcional que permet situar la llar al mig d'una sala d'estar.

Chimeneas diseñadas para colocar en posición frontal, rinconera o central, respetando siempre las distancias de seguridad. Para el modelo D-4, disponemos en opción de un pie, si se desea colocar en el centro de un salón.

Cheminées conçues pour être installées de face, en angle ou au centre, en respectant toujours les distances de sécurité. Pour le modèle D-4, un pied est disponible en option, si on souhaite le placer au centre d'un salon.

Fireplaces designed to be fitted in a frontal, corner or central position, always maintaining safety distances. For model D-4, we offer an optional stand for fitting in the centre of a room.

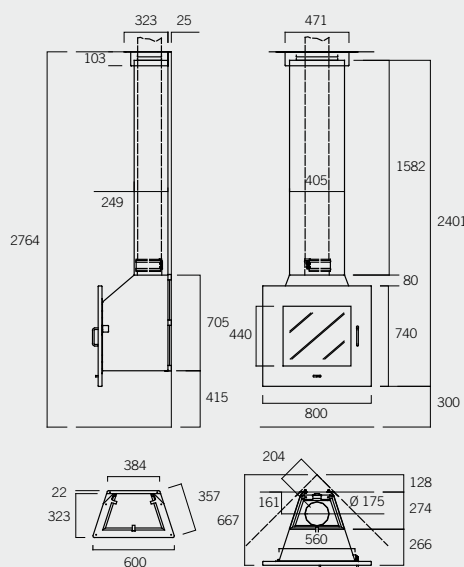
Lareiras desenhadas para colocar em posição frontal, a um canto ou ao centro, respeitando sempre as distâncias de segurança. Para o modelo D-4, dispomos de um suporte opcional, caso deseje colocá-la no centro de uma sala.

Caminetti disegnati per essere collocati a parete, ad angolo o al centro di una stanza rispettando sempre le rispettive distanze di sicurezza. Per il modello D-4, disponiamo di una base di supporto per la collocazione del caminetto in posizione centrale.



## X-1156 D-4/80

REND. 71%  
Pn 8,5 kw  
CO al 13% O<sub>2</sub> = 0,25%  
C.H. 2,5 kg  
UNE-EN 13240  
Peso 97 kg  
VOL. 0,80 m<sup>3</sup>



## ELEMENTOS OPCIONALES



X-1156-2/1  
Tapatubo



X-1156-1/3  
Remate especial



X-1156-1/2  
Remate inclinado



X-115690  
Pie opcional  
Pé opcional  
Base di supporto opzionale  
Optional stand

## CHIMENEA ALTERNATIVA

Llars de foc dissenyades per col·locar en posició frontal, raconera o central, respectant sempre les distàncies de seguretat adients. En el cas del model D-4, oferim un peu opcional que permet situar la llar al mig d'una sala d'estar.

Chimeneas diseñadas para colocar en posición frontal, rinconera o central, respetando siempre las distancias de seguridad. Para el modelo D-4, disponemos en opción de un pie, si se desea colocar en el centro de un salón.

Cheminées conçues pour être installées de face, en angle ou au centre, en respectant toujours les distances de sécurité. Pour le modèle D-4, un pied est disponible en option, si on souhaite le placer au centre d'un salon.

Fireplaces designed to be fitted in a frontal, corner or central position, always maintaining safety distances. For model D-4, we offer an optional stand for fitting in the centre of a room.

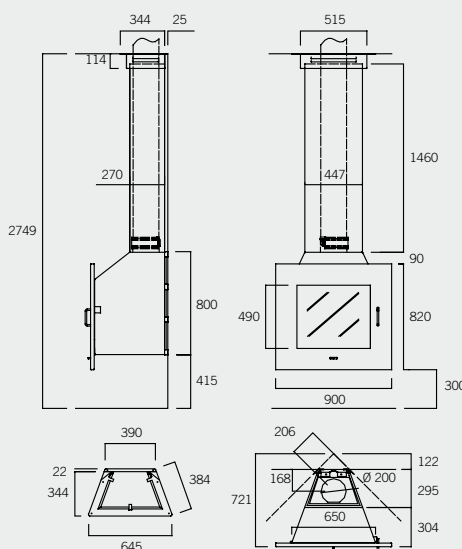
Lareiras desenhadas para colocar em posição frontal, a um canto ou ao centro, respeitando sempre as distâncias de segurança. Para o modelo D-4, dispomos de um suporte opcional, caso deseje colocá-la no centro de uma sala.

Caminetti disegnati per essere collocati a parete, ad angolo o al centro di una stanza rispettando sempre le rispettive distanze di sicurezza. Per il modello D-4, disponiamo di una base di supporto per la collocazione del caminetto in posizione centrale.



## X-1158 D-4/90

REND. 71%  
Pn 10,5 kw  
CO al 13% O<sub>2</sub> = 0,25%  
C.H. 3,4 kg  
UNE-EN 13240  
Peso 108 kg  
VOL. 0,80 m<sup>3</sup>



## ELEMENTOS OPCIONALES



X-1158-2/1  
Tapatubo



X-1158-1/3  
Remate especial



X-1158-1/2  
Remate inclinado



X-115890  
Pie opcional

## CHIMENEA ALTERNATIVA

Llars de foc dissenyades per col·locar en posició frontal, raconera o central, respectant sempre les distàncies de seguretat adients.

Chimeneas diseñadas para colocar en posición frontal, rinconera o central, respetando siempre las distancias de seguridad.

Cheminées conçues pour être installées de face, en angle ou au centre, en respectant toujours les distances de sécurité.

Fireplaces designed to be fitted in a frontal, corner or central position, always maintaining safety distances.

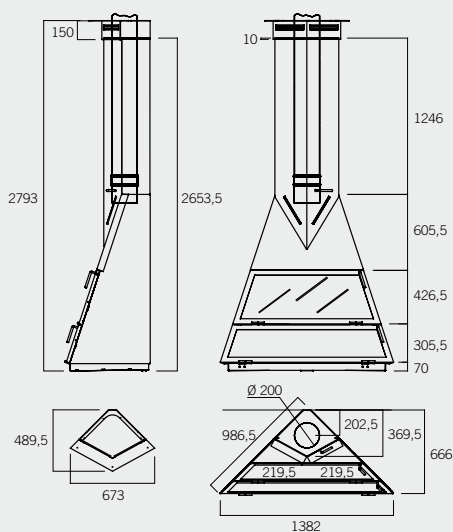
Lareiras desenhadas para colocar em posição frontal, a um canto ou ao centro, respeitando sempre as distâncias de segurança.

Caminetti disegnati per essere collocati a parete, ad angolo o al centro di una stanza rispettando sempre le rispettive distanze di sicurezza.



## X-1213 ARIANE

REND. 73%  
Pn 12 kW  
CO al 13% O<sup>2</sup> = 0,19%  
C.H. 3,6 kg  
UNE-EN 13240  
Peso 160 kg  
VOL. 0,60 m<sup>3</sup>



## ELEMENTOS OPCIONALES



X-1211-2/1  
Tapatubo



X-1211-1/2  
Remate inclinado



X-1211-1/3  
Remate especial

## CHIMENEA ALTERNATIVA

Llars de foc dissenyades per col·locar en posició frontal, raconera o central, respectant sempre les distàncies de seguretat adients.

Chimeneas diseñadas para colocar en posición frontal, rinconera o central, respetando siempre las distancias de seguridad.

Cheminées conçues pour être installées de face, en angle ou au centre, en respectant toujours les distances de sécurité.

Fireplaces designed to be fitted in a frontal, corner or central position, always maintaining safety distances.

Lareiras desenhadas para colocar em posição frontal, a um canto ou ao centro, respeitando sempre as distâncias de segurança.

Caminetti disegnati per essere collocati a parete, ad angolo o al centro di una stanza rispettando sempre le rispettive distanze di sicurezza.

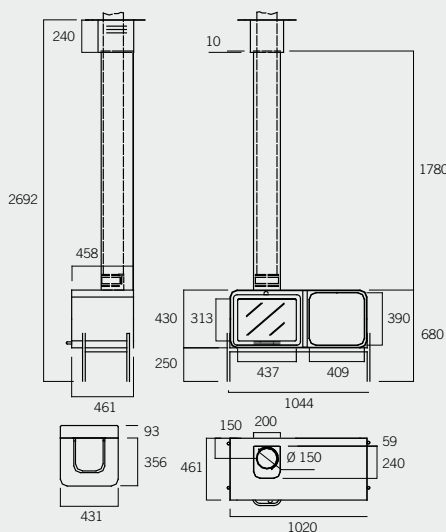


**X-1260 D-6 LEÑERA DERECHA** (foto/dibujo)

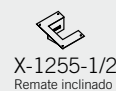
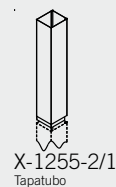
**X-1261 D-6 LEÑERA IZQUIERDA**

REND. 70%  
Pn 9,5 kW  
CO al 13% O<sup>2</sup> = 0,5%  
C.H. 3 kg  
UNE-EN 13240  
Peso 152 kg  
VOL. 1,15 m<sup>3</sup>

Soporte pared opcional



## ELEMENTOS OPCIONALES



## CHIMENEA ALTERNATIVA

Llars de foc dissenyades per col·locar en posició frontal, raconera o central, respectant sempre les distàncies de seguretat adients.

Chimeneas diseñadas para colocar en posición frontal, rinconera o central, respetando siempre las distancias de seguridad.

Cheminées conçues pour être installées de face, en angle ou au centre, en respectant toujours les distances de sécurité.

Fireplaces designed to be fitted in a frontal, corner or central position, always maintaining safety distances.

Lareiras desenhadas para colocar em posição frontal, a um canto ou ao centro, respeitando sempre as distâncias de segurança.

Caminetti disegnati per essere collocati a parete, ad angolo o al centro di una stanza rispettando sempre le rispettive distanze di sicurezza.



## UXÍA

Consultar models i preus.  
Consultar modelos y precios.  
Consultez les modèles et les prix.  
Consult models and prices.  
Consulte modelos e preços.  
Consultare modelli e dei prezzi.

## CHIMENEA ALTERNATIVA

Llars de foc dissenyades per col·locar en posició frontal, raconera o central, respectant sempre les distàncies de seguretat adients.

Chimeneas diseñadas para colocar en posición frontal, rinconera o central, respetando siempre las distancias de seguridad.

Cheminées conçues pour être installées de face, en angle ou au centre, en respectant toujours les distances de sécurité.

Fireplaces designed to be fitted in a frontal, corner or central position, always maintaining safety distances.

Lareiras desenhadas para colocar em posição frontal, a um canto ou ao centro, respeitando sempre as distâncias de segurança.

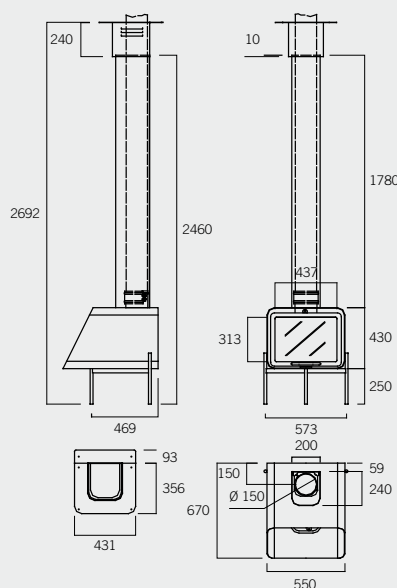
Caminetti disegnati per essere collocati a parete, ad angolo o al centro di una stanza rispettando sempre le rispettive distanze di sicurezza.



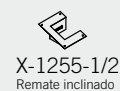
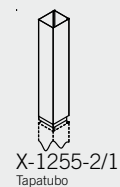
## X-1255 D-5

REND. 70%  
Pn 9,5 kw  
CO al 13% O<sub>2</sub> = 0,5%  
C.H. 3 kg  
UNE-EN 13240  
Peso 124 kg  
VOL. 0,71 m<sup>3</sup>

Soporte pared opcional



## ELEMENTOS OPCIONALES



## CHIMENEA ALTERNATIVA

Llars de foc dissenyades per col·locar en posició frontal, raconera o central, respectant sempre les distàncies de seguretat adients.

Chimeneas diseñadas para colocar en posición frontal, rinconera o central, respetando siempre las distancias de seguridad.

Cheminées conçues pour être installées de face, en angle ou au centre, en respectant toujours les distances de sécurité.

Fireplaces designed to be fitted in a frontal, corner or central position, always maintaining safety distances.

Lareiras desenhadas para colocar em posição frontal, a um canto ou ao centro, respeitando sempre as distâncias de segurança.

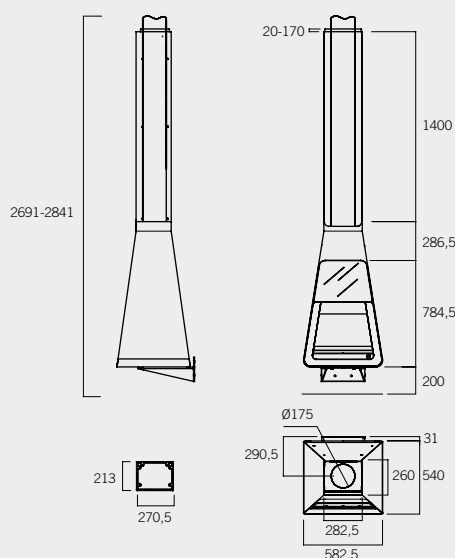
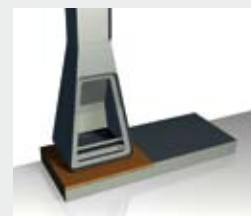
Caminetti disegnati per essere collocati a parete, ad angolo o al centro di una stanza rispettando sempre le rispettive distanze di sicurezza.



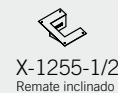
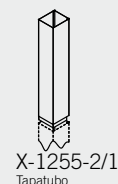
## X-1290 D-9

REND. 39%  
Pn 10 kw  
CO al 13% O<sub>2</sub> = 0,19%  
C.H. 5 kg  
UNE-EN 13229  
Peso 130 kg  
VOL. 0,77 m<sup>3</sup>

Base pie opcional



## ELEMENTOS OPCIONALES



## CHIMENEA ALTERNATIVA

Llars de foc dissenyades per col·locar en posició frontal, raconera o central, respectant sempre les distàncies de seguretat adients.

Chimeneas diseñadas para colocar en posición frontal, rinconera o central, respetando siempre las distancias de seguridad.

Cheminées conçues pour être installées de face, en angle ou au centre, en respectant toujours les distances de sécurité.

Fireplaces designed to be fitted in a frontal, corner or central position, always maintaining safety distances.

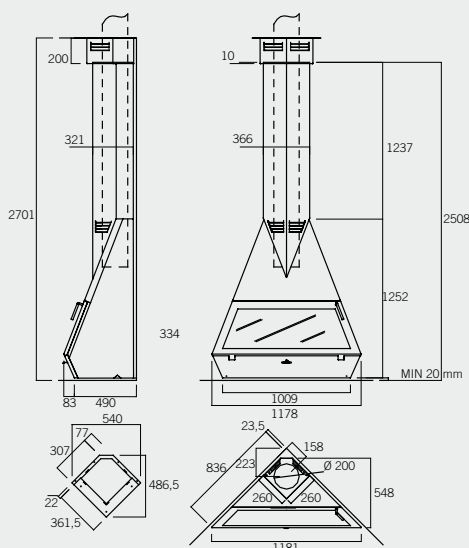
Lareiras desenhadas para colocar em posição frontal, a um canto ou ao centro, respeitando sempre as distâncias de segurança.

Caminetti disegnati per essere collocati a parete, ad angolo o al centro di una stanza rispettando sempre le rispettive distanze di sicurezza.



## X-1215 DANA

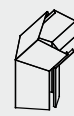
REND. 72,4%  
Pn 10,8 kw  
CO al 13% O<sub>2</sub> = 0,29%  
C.H. 3,16 kg  
UNE-EN 13240  
Peso 186 kg  
VOL. 1,54 m<sup>3</sup>



## ELEMENTOS OPCIONALES



X-1215-6  
Soporte para colgar



X-1215-9  
Codo



X-1215-61  
Accesorio para colgar a un rincón



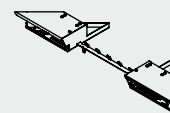
X-1215-1/3  
Remate especial



X-1215-1/2  
Remate inclinado



X-1215-2/1  
Tapatubo



A-2065  
Kit de ventilación de turbinas